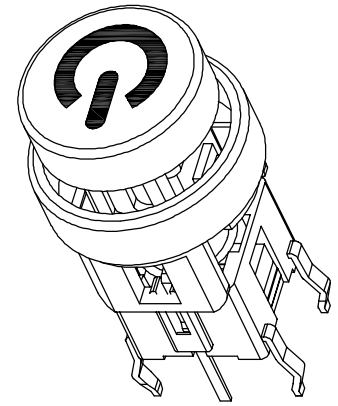
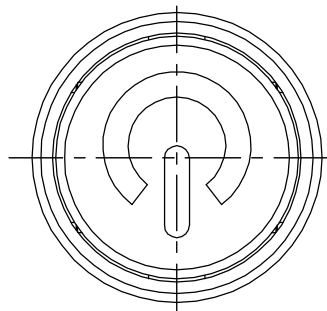
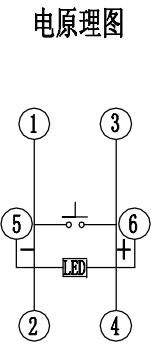
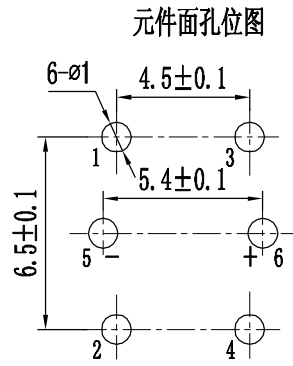
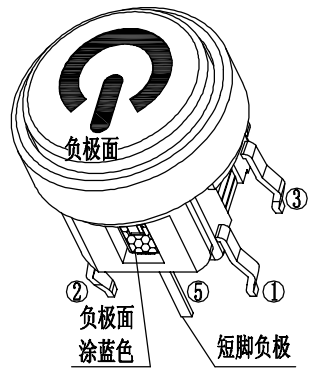
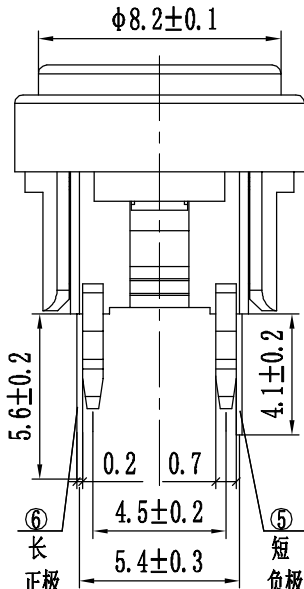
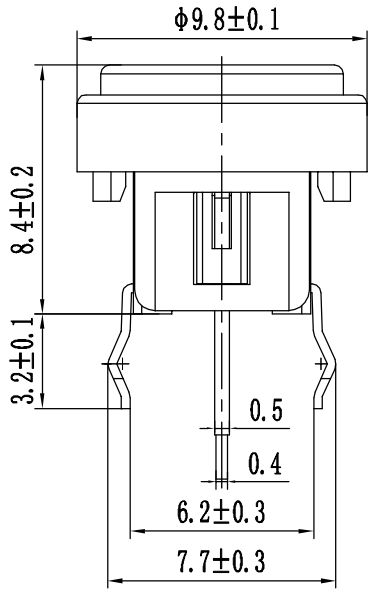


A
B
C
D
E
F
G
H
I
J



轻触开关主要技术指标: Main Specifications:

气候等级 Climate Grade	额定值 Rated Values	接触电阻 Contact Resistance	耐电压 Dielectric Strength	绝缘电阻 Insulation Resistance	动作力 Operating Force	寿命 Life	盐雾试验 Salt mist Test
-25℃ 至 +75℃	30V DC, 0.3A	≤0.05Ω	250V AC	≥100MΩ	160gf±50gf	10W times	12±1 hours.

7	——	φ8.2大圆帽	ABS	1	银白	电源标识
6	——	7.3h圆边圆框	PA66	1	黑色	
5	——	LED 灯		1	透明	借用A0640蓝光
4	——	耳朵按钮	PA66	1	瓷白	
3	——	弹片	不锈钢 t=0.06	1	Ag	借A0630(6X8防水)
2	——	塑座	PA66	1	黑色	借A0640(6X7.2h塑座)
1	——	卡件	H62-Y1 t=0.3	1	Ag	借用A0640
序号	零件料号	名称	材料	数量	镀层/颜色	备注

带灯轻触外形图

							>20~	±0.15
							>10~20	±0.10
							>5~10	±0.05
							~5	±0.03
变更单号	版本	日期	内容描述	变更	审核	批准	未注公差	

设计	易光明	17.11.03	产品 型号	KFCA0643-1-8.4H16010-BL				
审核	张厚富	17.11.03		产品 料号	6×8.4H 圆帽框蓝光160g10W插脚			
批准	张厚军	17.11.03	产品 料号					
比例	4:1	单位	mm	页码	1 OF 1	A4		