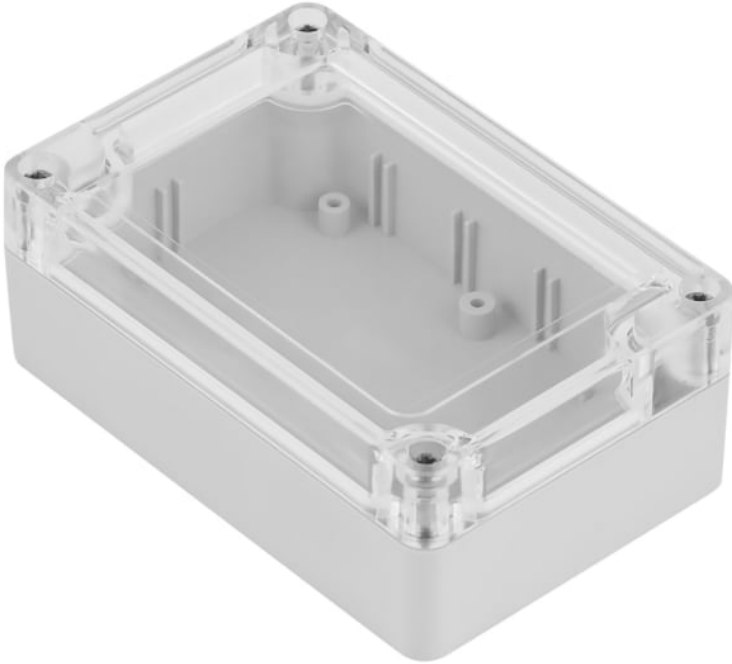
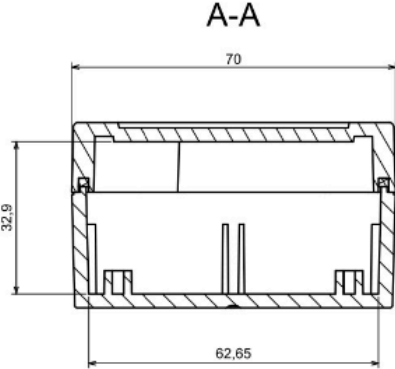
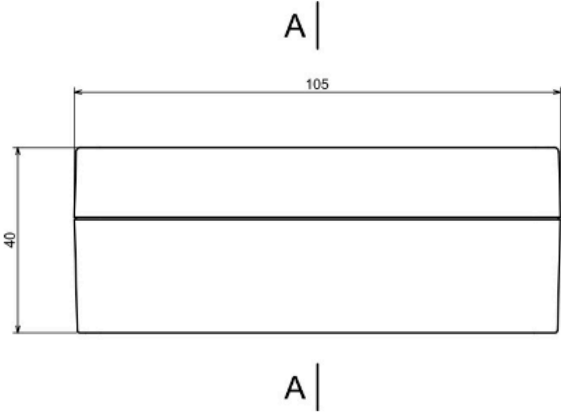


Contenitore IP68 con coperchio trasparente



Dimensioni



Dimensione massima del PCB

